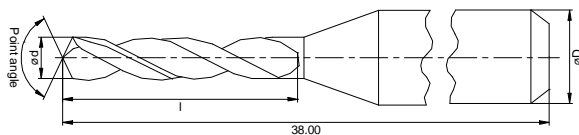


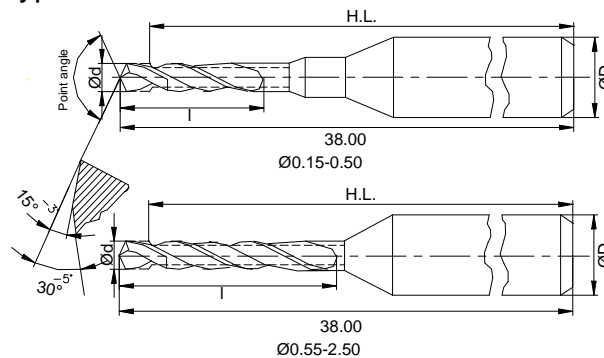
Spiralbohrer-Ø 1.30 - 3.175 mm

Typ 1835



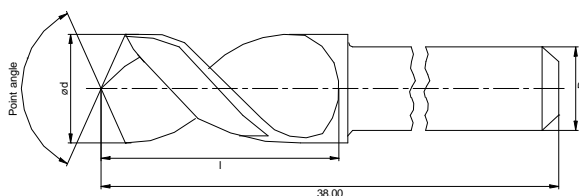
Kopfbohrer-Ø 0.20 - 1.25 mm

Typ 1625 / 1638 / 1640



Konische Bohrer-Ø 3.20 - 6.40 mm

Typ 1534



Bohrertyp	Durchmesser	Dimension	Nennmaß	Toleranzen
1625 1638 1640 1835 1534	0.20 - 1.50	Bohrer-Ø bei 1625	0.20 - 1.50	+0.024 / 0
	0.30 - 1.25	Bohrer-Ø	0.30 - 1.25	+0.012 / 0
	1.30 - 3.175	Bohrer-Ø	1.30 - 3.175	+0.015 / 0
	3.20 - 6.40	Bohrer-Ø	3.20 - 6.40	+0.020 / 0
	0.20 - 6.40	Spirallänge	l	+0.30 / -0.10
	0.20 - 3.175	Gesamtlänge	38.10	+0.10 / -0.10
	3.20 - 6.40	Gesamtlänge	38.10	+0.10 / -0.20
	0.20 - 3.175	Schaft-Ø	3.174	+0 / -0.008
	3.20 - 6.40	Schaft-Ø	3.174	+0 / -0.010
	0.20 - 1.50	Spitzenwinkel bei 1625	90°	+3° / -3°
	0.30 - 3.175	Spitzenwinkel	130°	+3° / -3°
	3.20 - 6.40	Spitzenwinkel	165°	+3° / -3°
	0.20 - 3.175	1. Freiwinkel	15°	+5° / -5°
	3.20 - 6.40	1. Freiwinkel	15°	+0 / -5°
0.20 - 6.40	2. Freiwinkel	30°	+5° / -5°	
1625 1638 1640	0.20 - 0.45	Kopflänge	0.57	+0.1 / -0.1
	0.50 - 0.85	Kopflänge	0.78	+0.1 / -0.1
	0.90 - 1.25	Kopflänge	0.89	+0.1 / -0.1
1625	0.20 - 1.50	Spiralwinkel	25°	+2° / -2°
1638	0.50 - 1.25	Spiralwinkel	38°	+2° / -2°
1640	0.30 - 0.45	Spiralwinkel	40°	+2° / -2°
1835	1.30 - 3.175	Spiralwinkel	38°	+2° / -2°
1534	3.20 - 6.40	Spiralwinkel	30°	+5° / -0